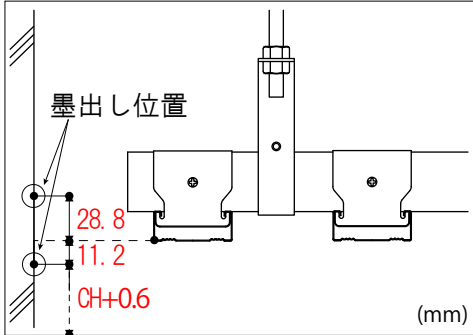


### 1. 天井下地の各部材と壁との寸法を確認してください。

- ①吊りボルトは壁から150mm以内に設置
- ②野縁受け端部は壁から60mm以上離す
- ③天井側メス材取付用の野縁端部は壁から190mmの位置に設置  
※設計士の計算による変位によっては190mm以内も可能



### 2. 墨出し箇所

(床面から)

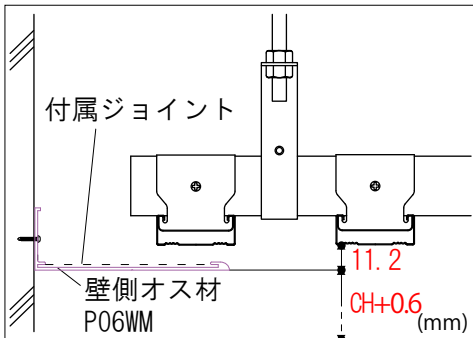
下:  $CH+0.6$  mm CH:天井高  
(野縁下部より壁への延長線から)

上: 28.8 mm

下: 11.2 mm

※仕上げ材: 9.5mmの場合

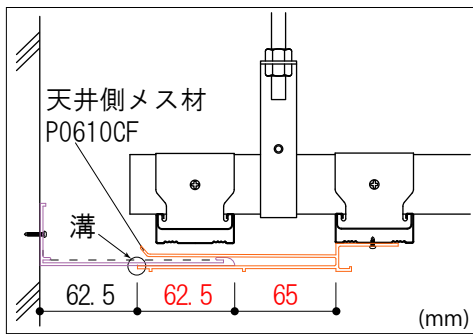
※写真は、斜め壁の為角度調整に当て木を使用した状態です



### 3. 壁側オス材の固定位置寸法 (上記の位置)を確認し、壁にビス止めしてください。

(@500mm以内)

目地部は、付属のジョイントで接続してください。



### 4. 天井側メス材を、壁側オス材と組み合わせ、溝に位置を合わせて下さい。

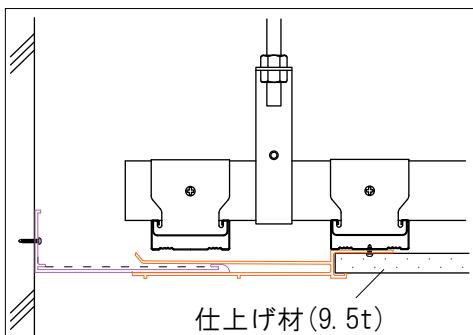
野縁にビス止めしてください。(@500mm以内)

メス材とオス材相互の継目は60mm以上離して下さい。

※写真は下地張り(捨て張り)を行った状態です

### 5. 天井仕上げ材を取り付けて下さい。

※写真は下地張り(捨て張り)を行った状態です



※施工時は、平らな場所に保管して「反り・変形」が生じないようにしてください。

お問い合わせ先

**CHIKAMI**

チカミ ミルテック株式会社

産業資材チーム

〒108-0023 東京都港区芝浦2-14-8 第2ターワイビル6F

TEL : 03-5418-4133 FAX : 03-5418-4134

URL : <http://www.c-miltec.co.jp>

MAIL : [sangyo@c-miltec.co.jp](mailto:sangyo@c-miltec.co.jp)