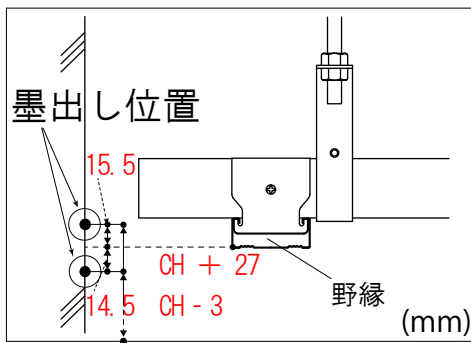


1.天井下地の各部材と壁との寸法を確認して下さい。

- ①吊りボルトは壁から150mm以内に設置
- ②野縁受け端部は壁から30mm以上離す
- ③天井側メス材取付用の野縁端部は壁から90mmの位置に設置

※設計士の計算による変位によっては90mm以内も可能



2.墨出し箇所

(床面から)仕上げ材:12.5mmの場合

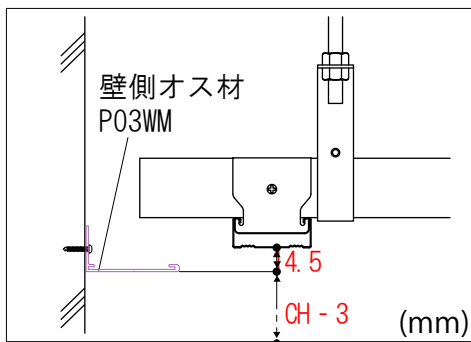
上方向:天井高CH + 27mm

下方向:天井高CH - 3mm

(野縁下部より壁への延長線から)

上方向:15.5mm

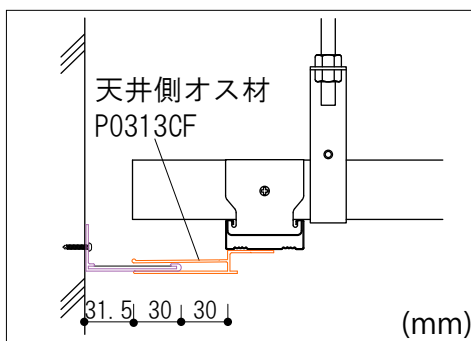
下方向:14.5mm



3.壁側オス材の固定位置寸法(上記の位置)を確認し

壁にビス止めして下さい。(@500mm以内)

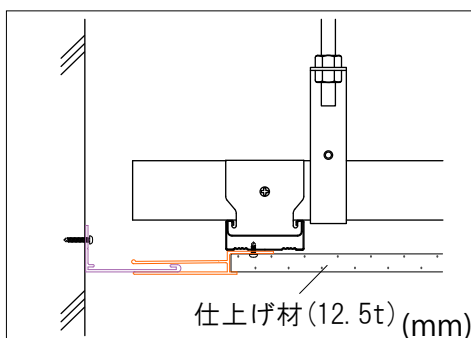
目地部は、付属のジョイントで接続して下さい。



4.天井側メス材を、壁側オス材と組み合わせ、中心に位置を合わせて下さい。

野縁にビス止めして下さい。(@500mm以内)

メス材とオス材相互の継目は30mm以上離して下さい。



5.天井仕上げ材を取り付けて下さい。

※施工時は、平らな場所に保管して「反り・変形」が生じないようにしてください。

お問い合わせ先

**CHIKAMI**

チカミ ミルテック株式会社  
産業資材チーム

〒108-0023 東京都港区芝浦2-14-8 第2ターワイビル6F

TEL : 03-5418-4133 FAX : 03-5418-4134

URL : <http://www.c-miltec.co.jp>

MAIL : [sangyo@c-miltec.co.jp](mailto:sangyo@c-miltec.co.jp)