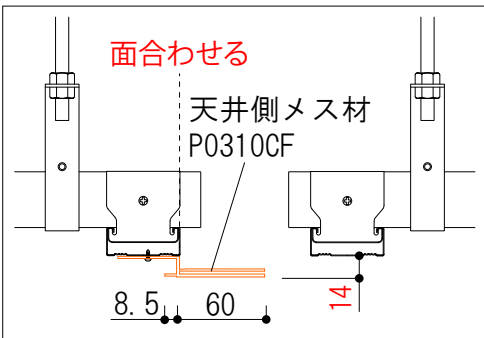


1.天井下地の部材と部材との寸法を確認してください。

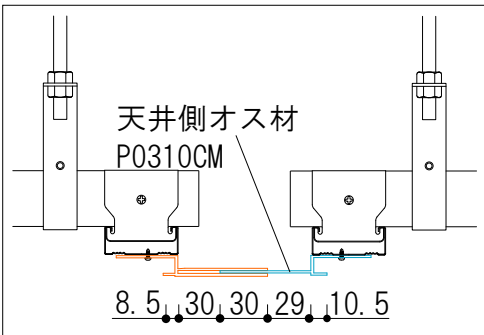
①野縁受けの端部と端部は60mm以上離す

②天井側オス材取付用の野縁端部と天井側メス材取付用の野縁端部は90mmの位置に設置

※設計士の計算による変位によっては90mm以内も可能

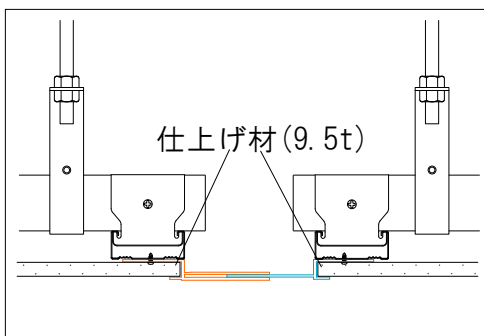


2.天井側メス材の固定位置寸法を確認し、野縁にビス止めしてください。(＠500以内)



3.天井側メス材を、天井側オス材と組み合わせ、固定位置寸法を確認し、野縁にビス止めしてください。(＠500以内)

オス材とメス材相互の継目は30mm以上離して下さい。



4.天井仕上げ材を取り付けてください。

お問い合わせ先

CHIKAMI

チカミ ミルテック株式会社
産業資材チーム

〒108-0023 東京都港区芝浦2-14-8 第2ターワイビル6F

TEL : 03-5418-4133 FAX : 03-5418-4134

URL : <http://www.c-miltec.co.jp>

MAIL : sangyo@c-miltec.co.jp